



Série Traveler™

Balances électroniques portables



Série destinée à la pesée de base pour des applications pédagogiques

La gamme OHAUS Traveler™ a été spécialement conçue avec un pare-vent exclusif permettant la pesée dans des conditions difficiles et l'empilage de plusieurs balances pour le stockage ! Dotée des principales fonctionnalités la gamme Traveler est la réponse à toutes les applications nécessitant une pesée élémentaire.

Caractéristiques standard :

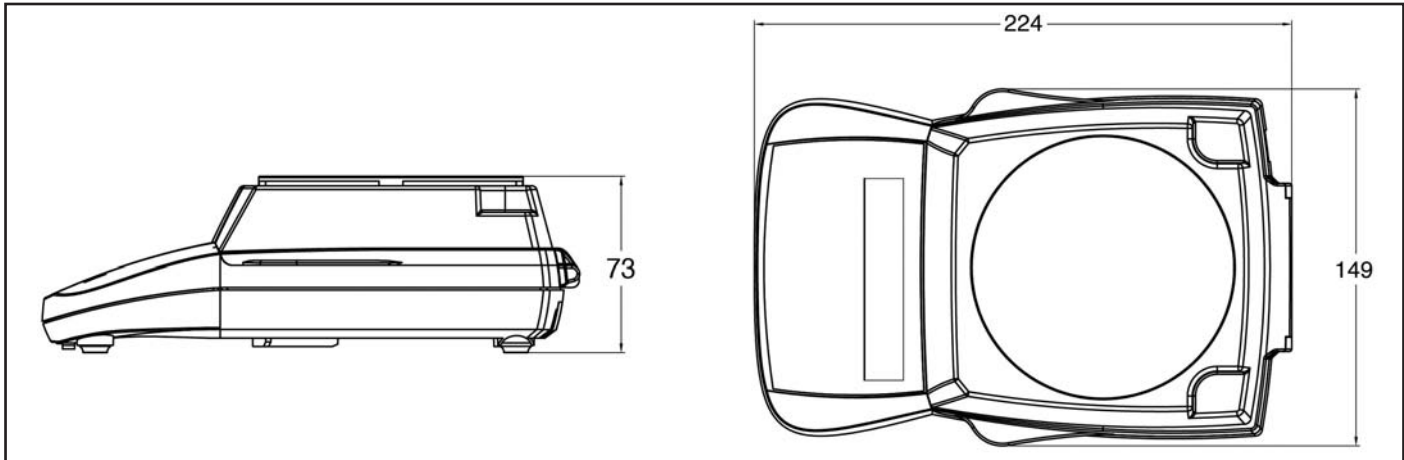
- **Pare-vent Weigh – Thru** pour conditions de pesée difficile – Le pare-vent exclusif de Traveler a été spécialement conçu avec une pièce centrale amovible conférant la protection nécessaire dans les conditions environnementales difficiles tout en maintenant la vitesse de pesée
- **Pare-vent empilable** – Le pare-vent exclusif de Traveler a été conçu en vue d'économiser de l'espace en permettant l'empilage des balances lors du stockage. Vous pouvez retirer la pièce centrale du pare-vent et la retourner pour la convertir en nacelle de pesée !
- **Connectivité USB ou RS232** – Traveler dispose d'options d'interfaçage particulièrement faciles à installer pour connecter une imprimante Ohaus ou un ordinateur
- **Alimentation Piles ou secteur** – Fonctionne avec 4 piles «AA» (extinction automatique), ou grâce à un adaptateur secteur (fourni)

Traveler™ Balances électroniques portables

Spécifications

Modèle	TA152*	TA302*	TA301*	TA501	TA1501	TA3001	TA5000
Capacité (g)	150	300	300	500	1500	3000	5000
Précision d'affichage (g)	0.01		0.1				1
Linéarité	± 1 d						
Reproductibilité (écart type [g])	0.01	0.01	0.1	0.1	0.1	0.1	1
Masse de portée	100	200	200	300	1000	2000	3000
Masse de linéarité	100 150	200 300	200 300	300 500	1000 1500	2000 3000	3000 5000
Unités de pesée	Gramme, Newton						
Plage de tare	À la capacité par soustraction						
Durée de stabilisation (sec)	< 3						
Taille de la plate-forme (mm)	120 dia.				120 x 135		
Taille de l'affichage Larg x Haut (mm)	84 x 17						
Plage de la température d'exploitation	50° - 104°F / 10° - 40°C						
Alimentation	Adaptateur (inclus) ou 4 piles AA (non incluses)						
Dimensions - Larg x Haut x Prof (mm)	149 x 73 x 224 (Jusqu'au dessus du pare-vent)						
Plage d'humidité d'exploitation	30%-90%						

Dimensions



Caractéristiques standard

Les caractéristiques standard additionnelles incluent des unités de pesée en Grammes et Newton, un crochet de pesée sous la balance, un verrou intégral pour le transport et un verrouillage du calibrage, une boucle de sécurité à l'arrière, un arrêt automatique programmable, un adaptateur CA et une masse de calibrage (*uniquement les modèles en dessous de 500 g*)

Accessoires optionnels

Affichage secondaire rétroéclairé80251395
 Accessoire de communication RS232 ..72206287
 Accessoire de communication USB72206288
 Masses de calibrageContactez Ohaus pour de plus amples informations
 Dispositif de sécurité80850000
 Imprimante à impact, SF4212101507

Numéro Ohaus

Qualité et assistance leaders dans l'industrie

Toutes les balances OHAUS Traveler™ sont fabriquées conformément à un système de gestion de la qualité certifié ISO 9001. La construction solide de nos produits et le contrôle intransigeant de la qualité représentent la base de la réputation des produits OHAUS depuis plus d'un siècle.

www.ohaus.com

* ISO 9001:2000
 Système agréé de gestion de la qualité

80774312 © Copyright Ohaus Corporation

